

EP 120-150-160 RC



Looking for quality.



EP 120-150-160 RC

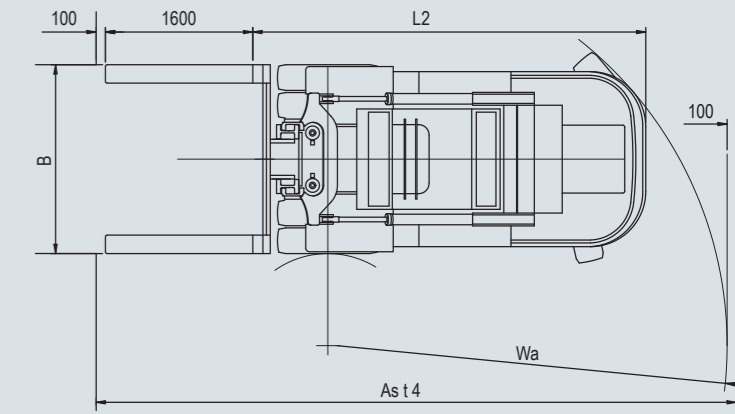
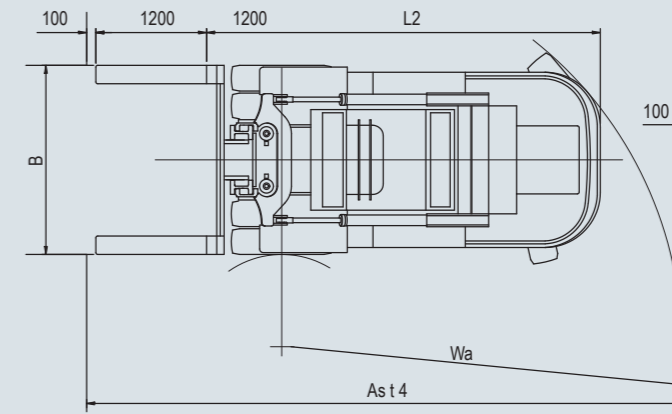
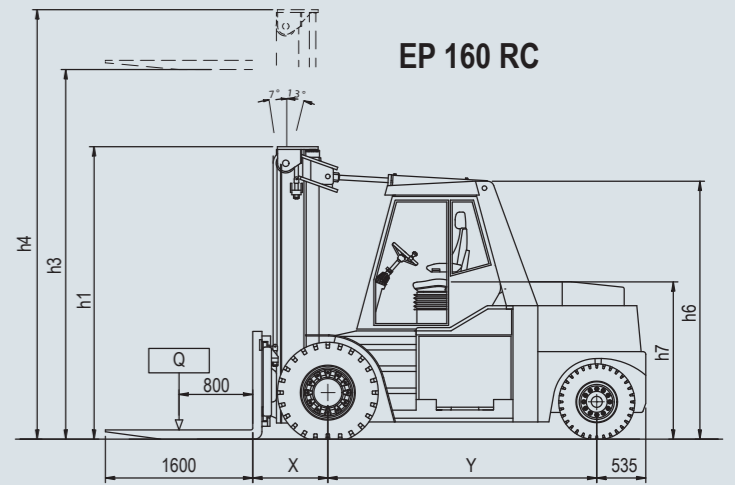
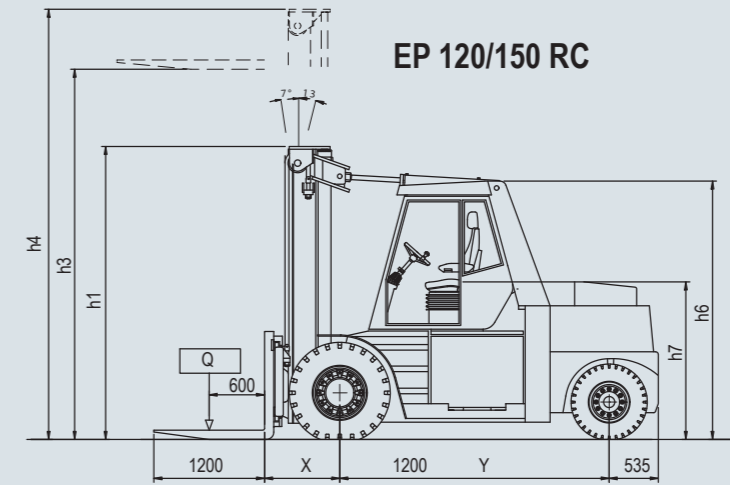
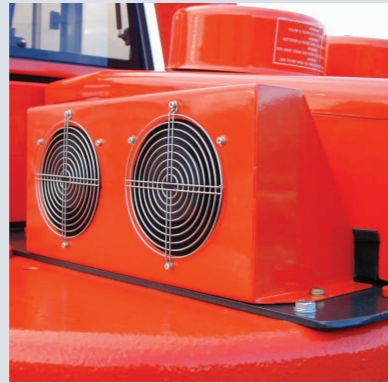
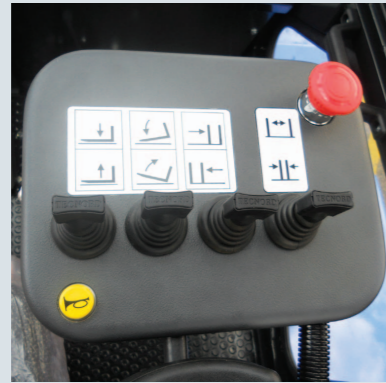
MORA S.P.A. - Via Grandi, 7/9 - 43045 Fornovo di Taro (PR) - Tel. 0525/3441-3442 - Fax 0525/30192 - E-mail: info@mora.it - www.mora.it

MORA

EP 120-150-160 RC



MORA



Caratteristiche	MORA				
	EP 120 RC	EP 150 RC	EP 160 RC	EP 160 RC	
1 Casa costruttrice	Sigla				
2 Modello	Tipo				
3 Portata	Q Carico nominale	kg	12000	15000	16000
4 Baricentro	C distanza	mm	600	600	800
5 Tipo motore	Elettrico-diesel-benzina-GPL				
6 Guida	A mano-a piede-in piedi-seduto				
7 Gomme	S-Superel. -P-Pneum. Ant/Post				
8 Ruote (x=motrici)	Anteriori e posteriori				
9 Alzata	h3 Altezza	mm	4x/2	4x/2	4x/2
10 Montanti duplex	h2 Alzata libera normale	mm	4000	4000	4000
11	h5 Alzata libera speciale	mm	-	-	-
12 Piastra porta-forche	Secondo DIN 15173 A/B/no				
13 Forche	Forche	mm	No	No	No
14 Inclinazione	in avanti/indietro	°	1200x200x90	1200x200x90	1600x200x100
15 Dimens. di massima	L2 lunghezza incluso dorso forche	mm	7/13	7/13	7/13
16	B Larghezza	mm	4170	4170	4270
17	h1 Altezza minimo ingombro	mm	2050	2050	2050
18	h4 Altezza massimo ingombro	mm	3300	3300	3630
19	h6 Altezza tettuccio	mm	5300	5300	5630
20	h7 Altezza sedile	mm	2800	2800	2800
21	Wa	mm	1710	1710	1710
22	x Dal centro assale anteriore	mm	4240	4240	4340
23	Ast3	mm	815	815	815
24	Ast4	mm	4165	4165	4265
25	Traslazione con/senza carico	km/h	6/8	6/8	6/8
26	Sollevamento con/senza carico	m/s	0,11/0,16	0,11/0,16	0,11/0,16
27	Abbassamento con/senza carico	m/s	0,3	0,3	0,3
28	Con/senza carico	kg	1100	1100	1100
29	Max 5 min. per carrelli elettrici	kg	2100	2100	2100
30	Pendenza superabile	%	5/10	5/10	3/7
31	Pend. max. sup.le	%	7/14	6/12	5/10
32	Peso proprio	kg	21120	22620	26360
33	Peso sugli assali	kg	10940/10180	12080/10540	13260/13100
34	Batteria inclusa	kg	28961/4159	34606/3014	38110/4250
35	Numero		4/2	4/2	4/2
36	Dimensioni anteriori	" o mm	12.00-20	12.00-20	12.00-20
37	Dimensioni posteriori	" o mm	350-15	350-15	350-15
38	y	mm	2820	2920	2920
39	Carreggiata	mm	1400/1650	1400/1650	1400/1650
40	Alt. min. da terra	mm	210	210	210
41	Con carico metà passo m2	mm	170	170	170
42	Freni		Pedale/a mano	Pedale/a mano	Pedale/a mano
43	Di esercizio/stazionamento		Idrraulico	Idrraulico	Idrraulico
44	Mecc/Idraulico/elettrico/pneum.		Corazzata	Corazzata	Corazzata
45	Batteria	V/Ah	96/1550	96/1550	96/1550
46	Peso	kg	4360	4360	4360
47	Traslazione potenza	kW	26,5	26,5	26,5
48	Motore elettrico	kW	2x20	2x20	2x20
49	Idroguida potenza	kW	-	-	-
50	Costruttore tipo		-	-	-
51	Potenza DIN 70020	CV	-	-	-
52	Motore endotermico	g/m	-	-	-
53	Numero di giri DIN 70020	cc	-	-	-
54	Tempi/cilindri/cilindrata	l/h	-	-	-
55	Consumo carburante		-	-	-
56	Frizione		-	-	-
57	Cambio		-	-	-
58	Trasmissione		Avanti/Indietro	Avanti/Indietro	Avanti/Indietro
59	Pressione di lavoro	bar	Var. elettronico	Var. elettronico	Var. elettronico
			Differenziale	Differenziale	Differenziale
			170	190	190

Features	MORA				
	EP 120 RC	EP 150 RC	EP 160 RC	EP 160 RC	EP 160 RC
1 MANUFACTURER	Initials				
2 Model	Type				
3 Capacity	Q. Rated capacity	kg	12000	15000	16000
4 Load center	C distance	mm	600	600	800
5 Power type	Electric (battery)-diesel-petrol-LPG				
6 Control type	Hand-pedestrian-stand-sit				
7 Tyre equipment	V-Solid P-Pneumatic front/rear				
8 Wheels (x driven)	Front/rear				
9 Lift	Lift height	mm	4x/2	4x/2	4x/2
10 Duplex mast	h2 normal free lift	mm	4000	4000	4000
11	h5 special free lift	mm	-	-	-
12 Fork head	norm DIN 15173 A/B/no				
13 Forks	Lenght-width-thickness	mm	No	No	No
14 Tilt angle	forward/backward	mm	1200x200x90	1200x200x90	1600x200x100
15 Overall dimensions	L2 length to face of forks	mm	7/13	7/13	7/13
16	B width	mm	4170	4170	4270
17	h1 Height, upright lowered	mm	2050	2050	2050
18	h4 Height, upright extended	mm	3300	3300	3630
19	h6 overhead guard height	mm	5300	5300	5630
20	h7 seat height	mm	2800	2800	2800
21	Turning radius	mm	1710	1710	1710
22	Load distance	mm	4240	4240	4340
23	Ast3 with st. forks	mm	815	815	815
24	Ast4 with st. forks	mm	4165	4165	4265
25	Speeds	km/h	6/8	6/8	6/8
26	Travel speed loading/unloading	m/s	0,11/0,16	0,11/0,16	0,11/0,16
27	Lift speed loading/unloading	m/s	0,3	0,3	0,3
28	Lowering speed loading/unloading	m/s	0,3	0,3	0,3
29	Drawbar pull	kg	1100	1100	1100
30	Max drawbar pull	kg	2100	2100	2100
31	Gradeability	%	5/10	5/10	3/7
32	Max.gradeability	%	7/14	6/12	5/10
33	Total weight empty	kg	21120	22620	26360
34	Unloading front/rear	kg	10940/10180	12080/10540	13260/13100
35	Loading front/rear	kg	28961/4159	34606/3014	38110/4250
36	Number front/rear		4/2	4/2	4/2
37	Front sizes	" o mm	12.00-20	12.00-20	12.00-20
38	Rear sizes	" o mm	350-15	350-15	350-15
39	y	mm	2820	2920	2920
40	Centre of tyres front/rear	mm	1400/1650	1400/1650	1400/1650
41	Loading at lowest point	mm	210	210	210
42	Loading centre of wheelbase	mm	170	170	170
43	Brakes		Pedal/Hand	Pedal/Hand	Pedal/Hand
44	Foot/Parking		Hydraulic	Hydraulic	Hydraulic
45	Mech./hydraulic/elec./pneum.		Traction	Traction	Traction
46	Battery	V/Ah	96/1550	96/1550	96/1550
47	Weight	kg	4360	4360	4360
48	Side-shift/power	kW	26,5	26,5	26,5
49	Hoist/power	kW	2x20	2x20	2x20
50	Hoist/power	kW	-	-	-
51	Make model		-	-	-
52	Output DIN 70020	CV	-	-	-
53	Internal Combustion	g/m	-	-	-
54	Number of revolutions DIN 70020	cc	-	-	-
55	Stroke/No. of cylinders/Displacement	l/h	-	-	-
56	Fuel consumption		-	-	-
57	Clutch		-	-	-
58	Gear change		Forw./Back.	Forw./Back.	Forw./Back.
59	Transmission		Electronic var.	Electronic var.	Electronic var.
	Type		Differential	Differential	Differential
	Number of speeds forw./rev..		170	190	190
	Working pressure	bar			